

NV50 ist ein Einbau-Dämpfer mit Befestigungsmöglichkeiten für eine Wand- oder Bodenmontage. Nutzlastseitig werden die Dämpfer mit der zentralen Laststange befestigt. Durch die prismatische Grundform lassen sich diese Isolatoren in Unterbauten von schwingungsempfindlichen Geräten integrieren und sind somit ideal als OEM-Elemente nutzbar. Wenn eine Montage im Geräteinneren nicht möglich ist, können die Dämpfer durch eine optional erhältliche Blende aus poliertem Edelstahl verdeckt werden. Trotz des geringen Bauvolumens von gut einem Liter, weisen die NV50 hervorragende Isolationseigenschaften im unteren Frequenzbereich auf. Die Resonanzfrequenz liegt horizontal unter 2 Hz und vertikal bei 2 Hz. Der Nivellierbereich, der durch die Höhenregler HR2 eingestellt werden kann, beträgt ± 3 mm. Eine dauerhafte Druckluftversorgung (max. 3 bar, Filter 5 μ m) ist notwendig.

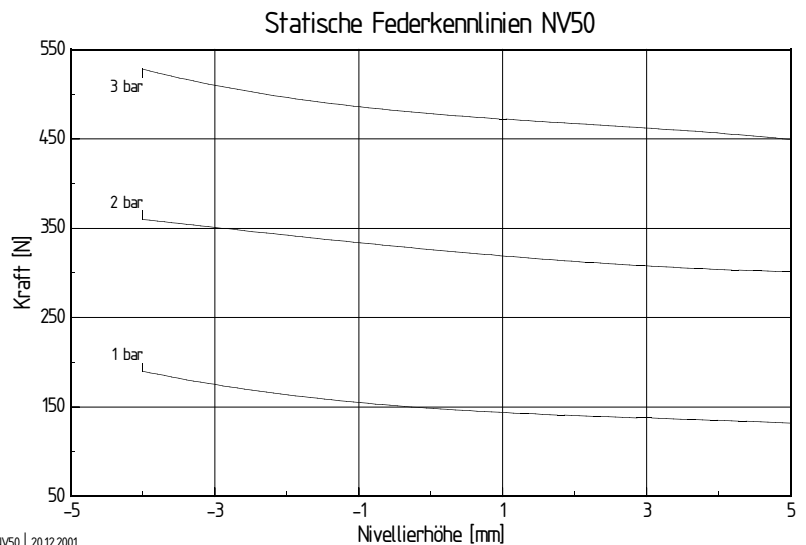
Bestellbeispiel

Schwingungsisolator NV50-4
(4 Stück NV50 sowie 3 Stück HR2)

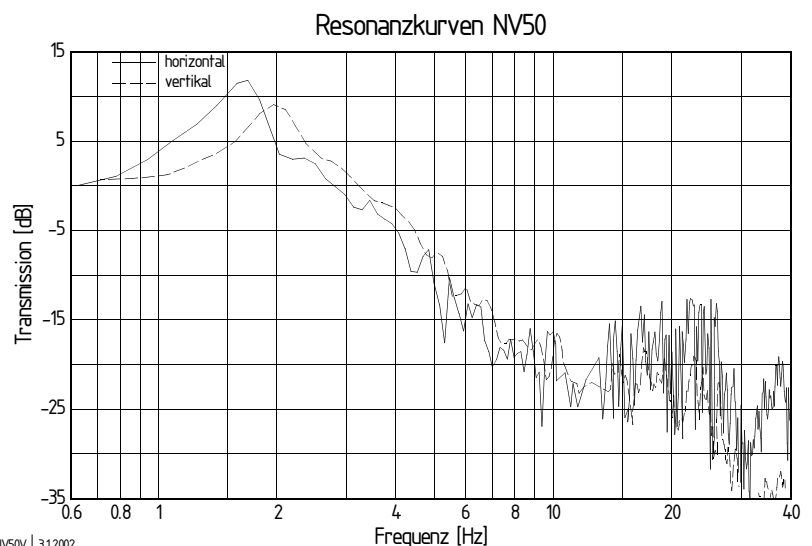
Systemkomponenten

Flüsterkompressor
kundenspezifische Teile nach Anfrage

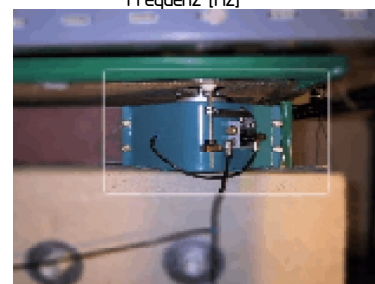
Für die Systemintegration in Ihr Produkt erhalten Sie unseren Support.



NV50 | 20.12.2001



NV50V | 31.12.2002



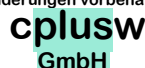
NV50 in einem Elektrophysiologie-Aufbau

Bild: Dr. Carrer, Argentinien

Anzahl	Bestellnummer	Maximale Last [kg]	max. Druck [bar]	Höhenregler
3	NV50-3	150	3	3
4	NV50-4	200	3	3
+1*	NV50	50	8	0

*) pro zusätzlichen Isolator

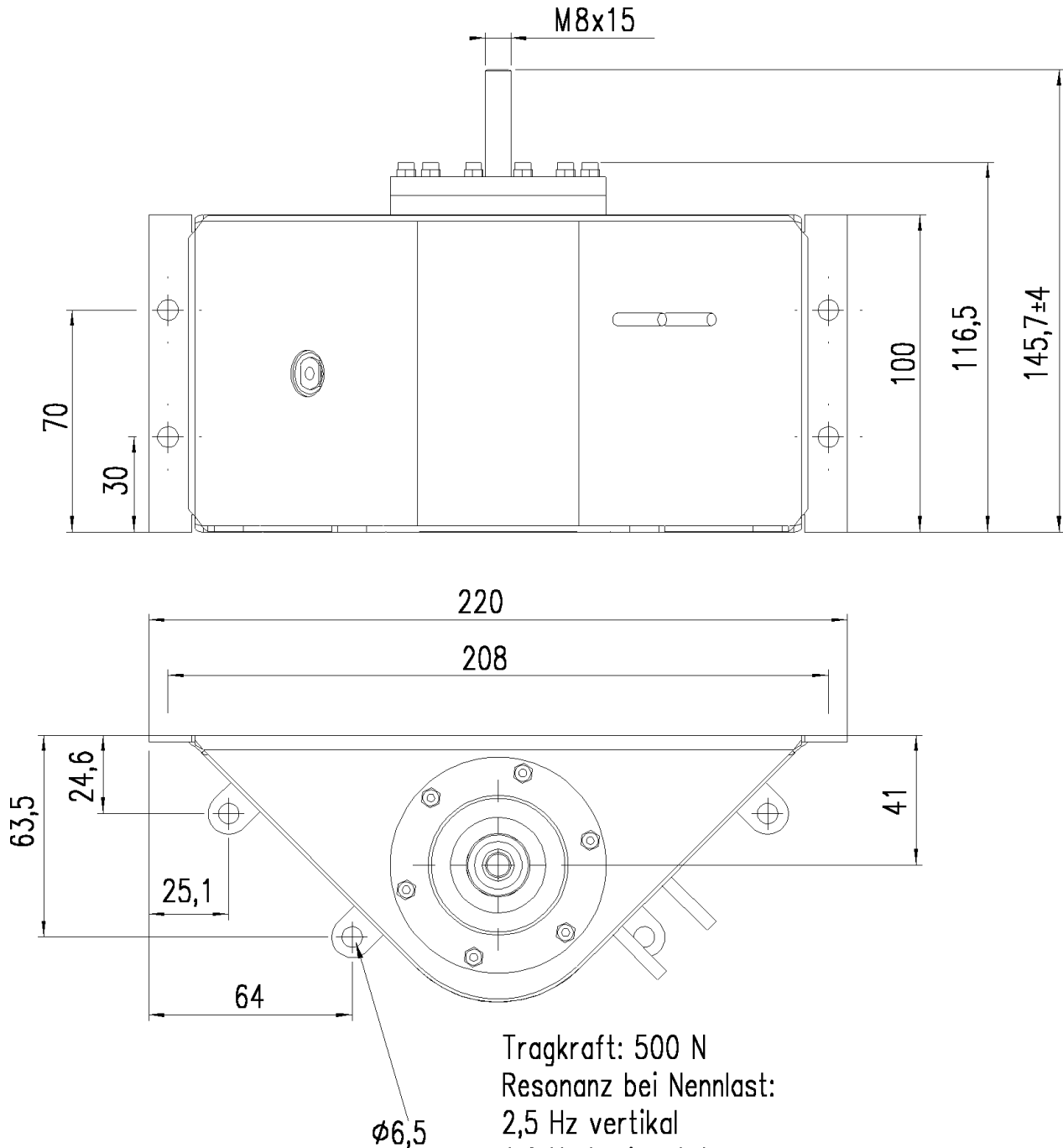
Änderungen vorbehalten



Abmessungen NV50

Sicherheitshinweise

- beim Einbau ist eine mechanische Hubbegrenzung vorzusehen
- vor dem Entlasten den Dämpfer stets drucklos stellen
- Montage (Wand- oder Bodenmontage) nur an ausreichend steifen Flächen



Tragkraft: 500 N

Resonanz bei Nennlast:

2,5 Hz vertikal

1,6 Hz horizontal

Versorgung:

max. 3 bar, 5 μ m-Filter mit Wartungseinheit

Änderungen vorbehalten

cplusw
GmbH